

FL.ST.-NR.: 1957  
FL.ST.-NR.: 1958/3

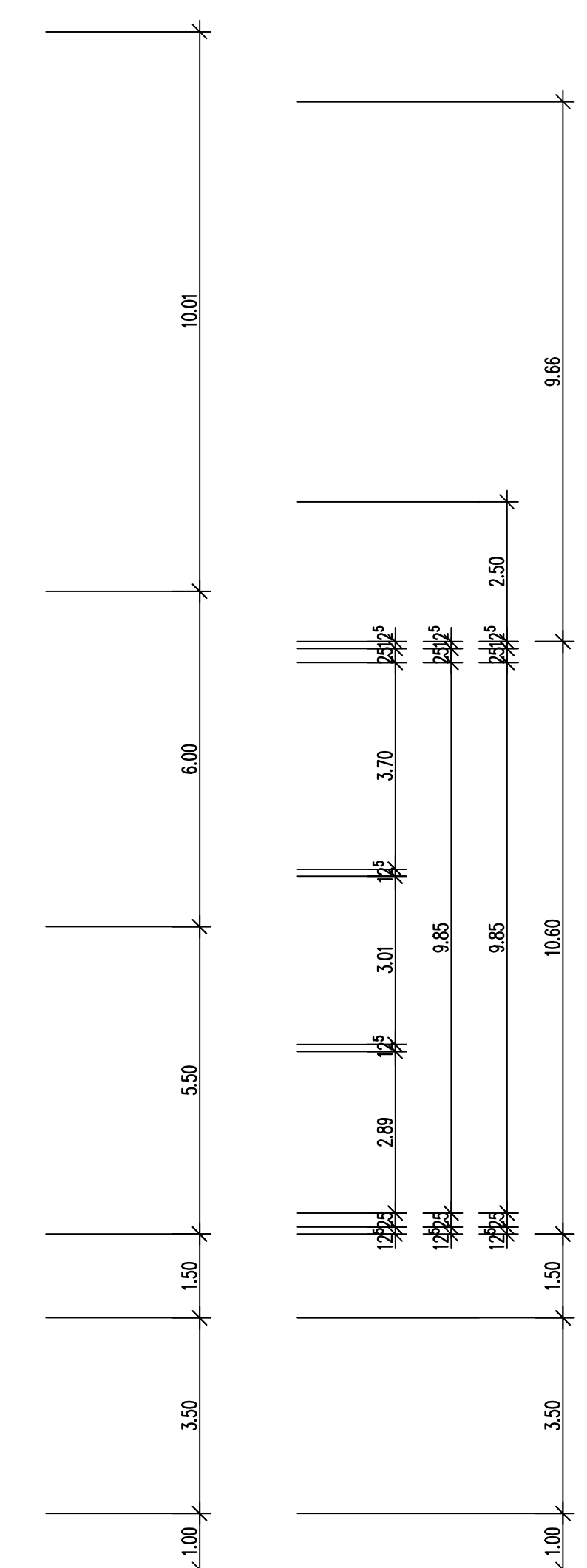
FL.ST.-NR.: 1958/2

FL.ST.-NR.: 1893/1

FL.ST.-NR.: 1941

ERSCHLISSUNGSWEG  
VERSICHT-FAHN PFLASTERBELAG

SCHELLBRONNER STRASSE

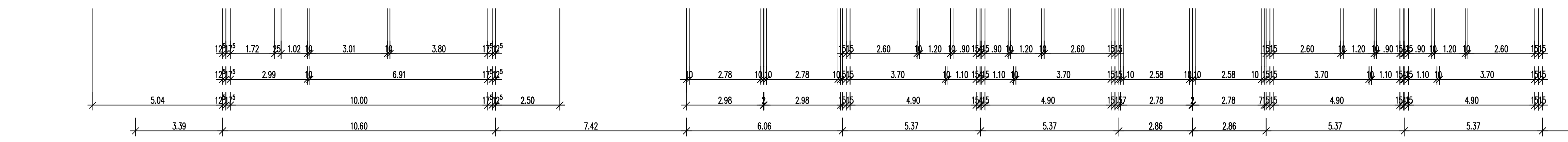
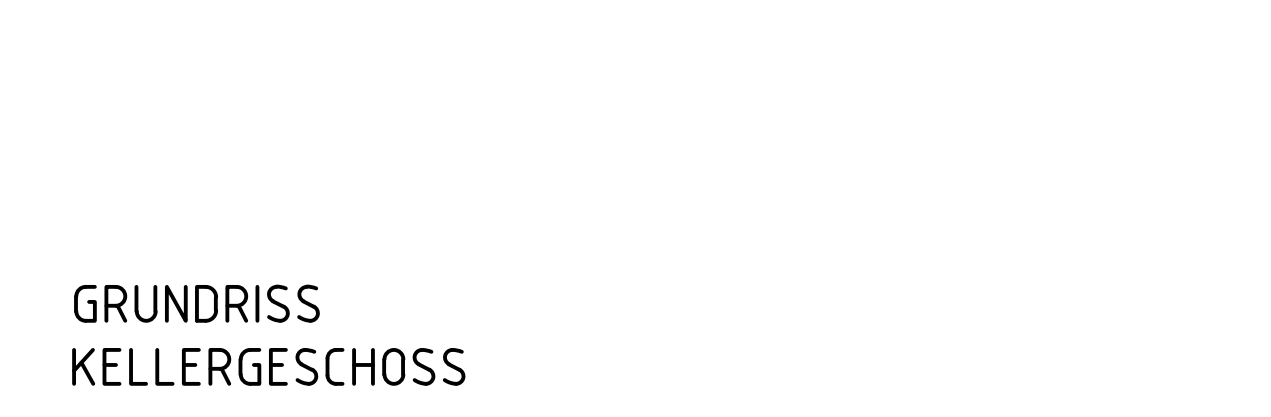
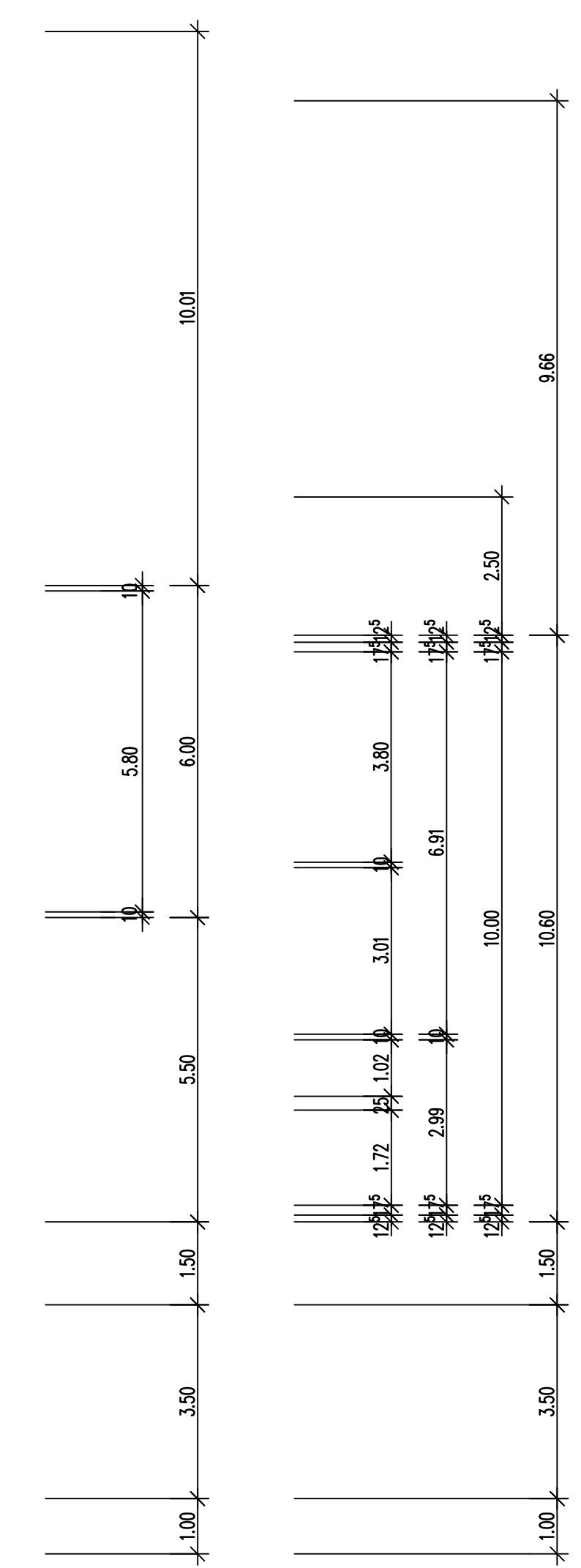
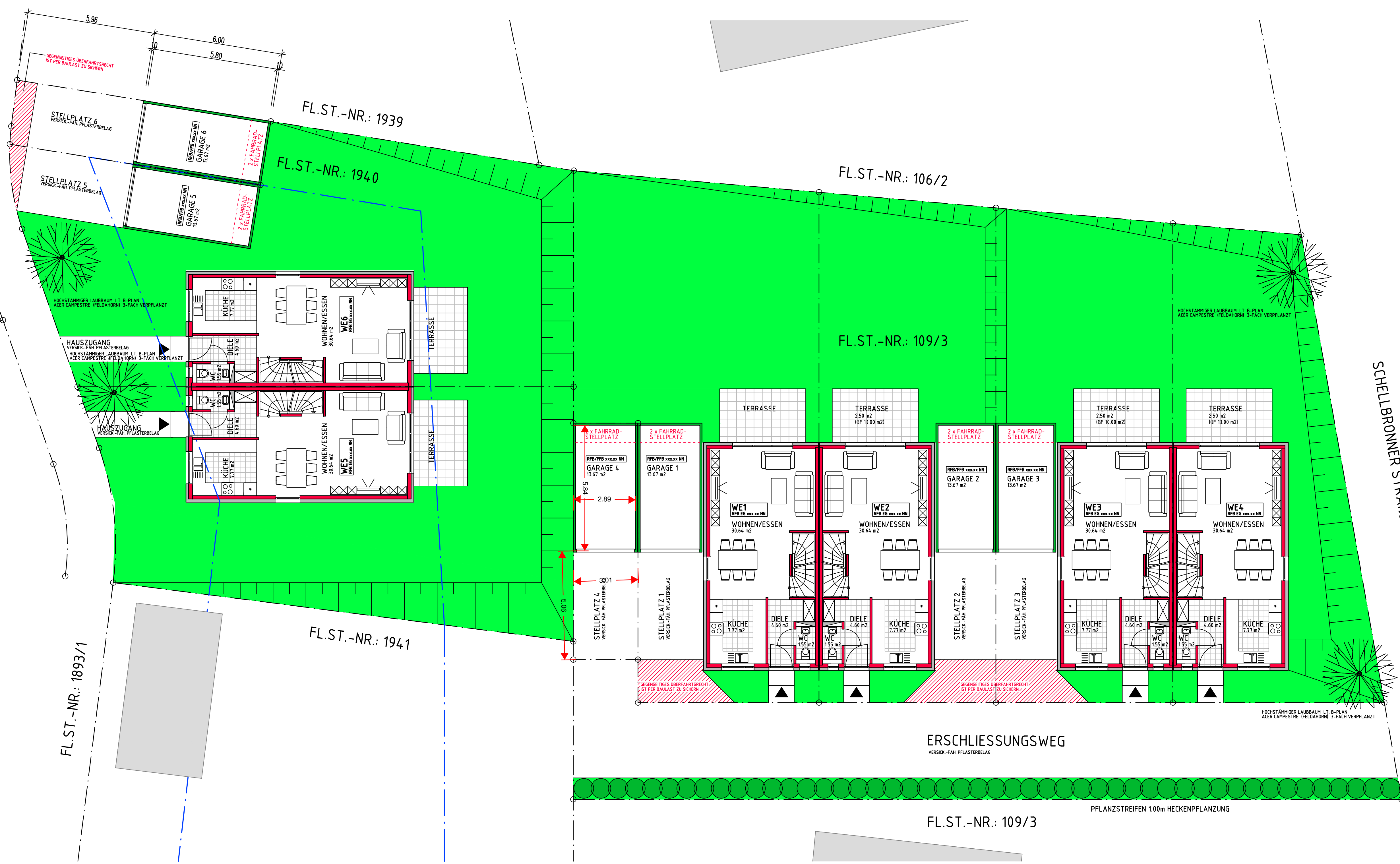
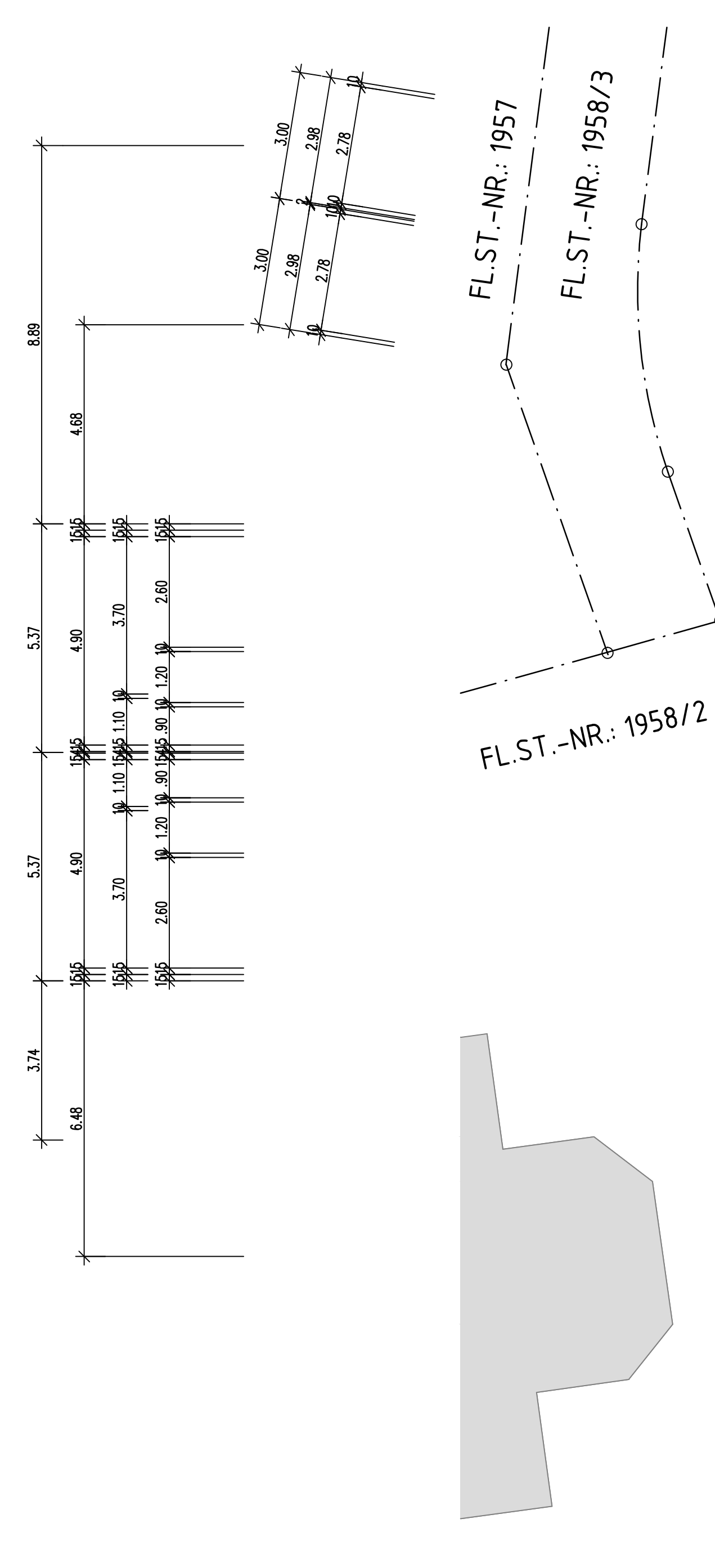
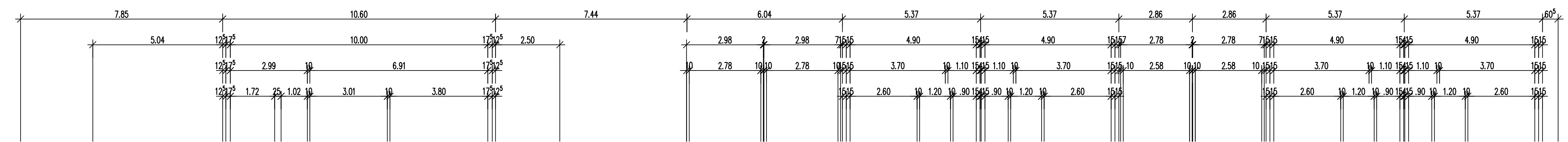
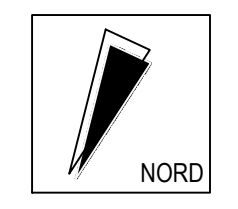


GRUNDRISS  
KELLERGESCHOSS

DIPL.-ING. W. BRECHT FREIER ARCHITEKT

PROJEKT NEUBAU VON 6 DOPPELHAUSHÄLFEN MIT GA + STELLPL. IN 75161 PFORZL, HOHOLZWEG 20-22 SCHELLBRONNERSTR. 33-33c LGB-NR.: 1946, 1093 DATEI : -BE KG HW	ZEICHNUNG GEZ.: 23.06.2015 1. AND.: 2. AND.: 3. AND.: 4. AND.: 5. AND.:	ARCHITEKT DIPL.-ING. WOLFGANG BRECHT WENBERNERSTRASSE 18 75348 NEULINGEN-HAUSLOTT FON 07237-442763 FAX 07237-442764	BAUHERR MALTNER HAUSBAU GMBH HÖFNERSTRASSE 10 75320 BAD WILDBAD FON 07191-385222 FAX 07191-385224	BLATT-NR. <b>01</b>
---	---	---	---	------------------------

BAUEINGABE	1050/550	M	1 : 100	GRUNDRISS KG	2014M06
------------	----------	---	---------	--------------	---------



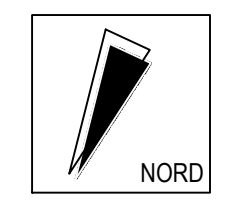
GRUNDRISS  
KELLERGESSCHOSS

DIPL.-ING. W. BRECHT FREIER ARCHITEKT

PROJEKT: NEUBAU VON 6 DOPPELHAUSHÄLFEN MIT GA + STELLPL. IN 75/81 PFORZL. HOHOLZGEG 20-22 SCHELLBRONNERSTR. 33-33c; LÖB-NR. 1946/1000; DATEI: -BE EG HWT  
ZEICHNUNG: GEZ.: 23.06.2015  
ARCHITEKT: DIPL.-ING. WOLFGANG BRECHT WENBERNERSTRASSE 18 75348 NEULINGEN-HAUSDORFLOTT FON 07237-442763 FAX 07237-442764  
BAUHERR: MAUTNER HAUSBAU GMBH HÖFNERSTRASSE 10 75320 BAD WILDBAD FON 07161-385222 FAX 07161-385224

BAUEINGABE	1050/550	M	1 : 100	GRUNDRISS EG	2014M06
------------	----------	---	---------	--------------	---------



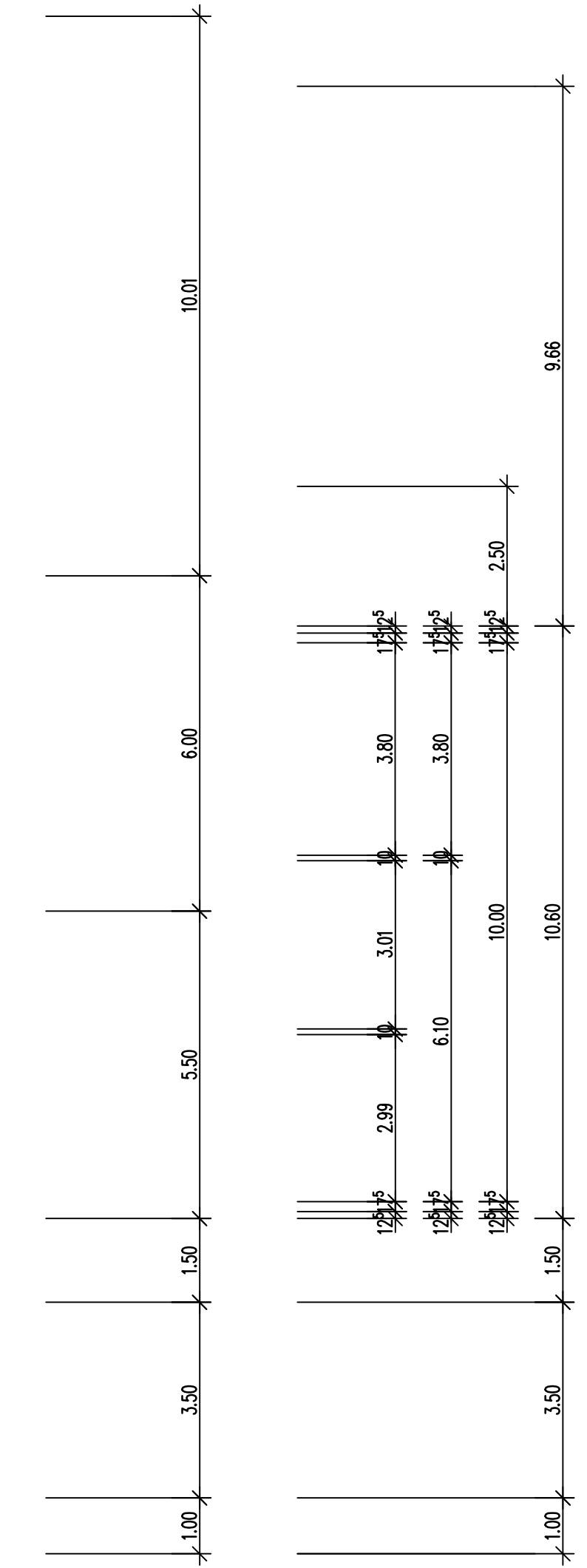


GRUNDRISS  
KELLERGESCHOSS

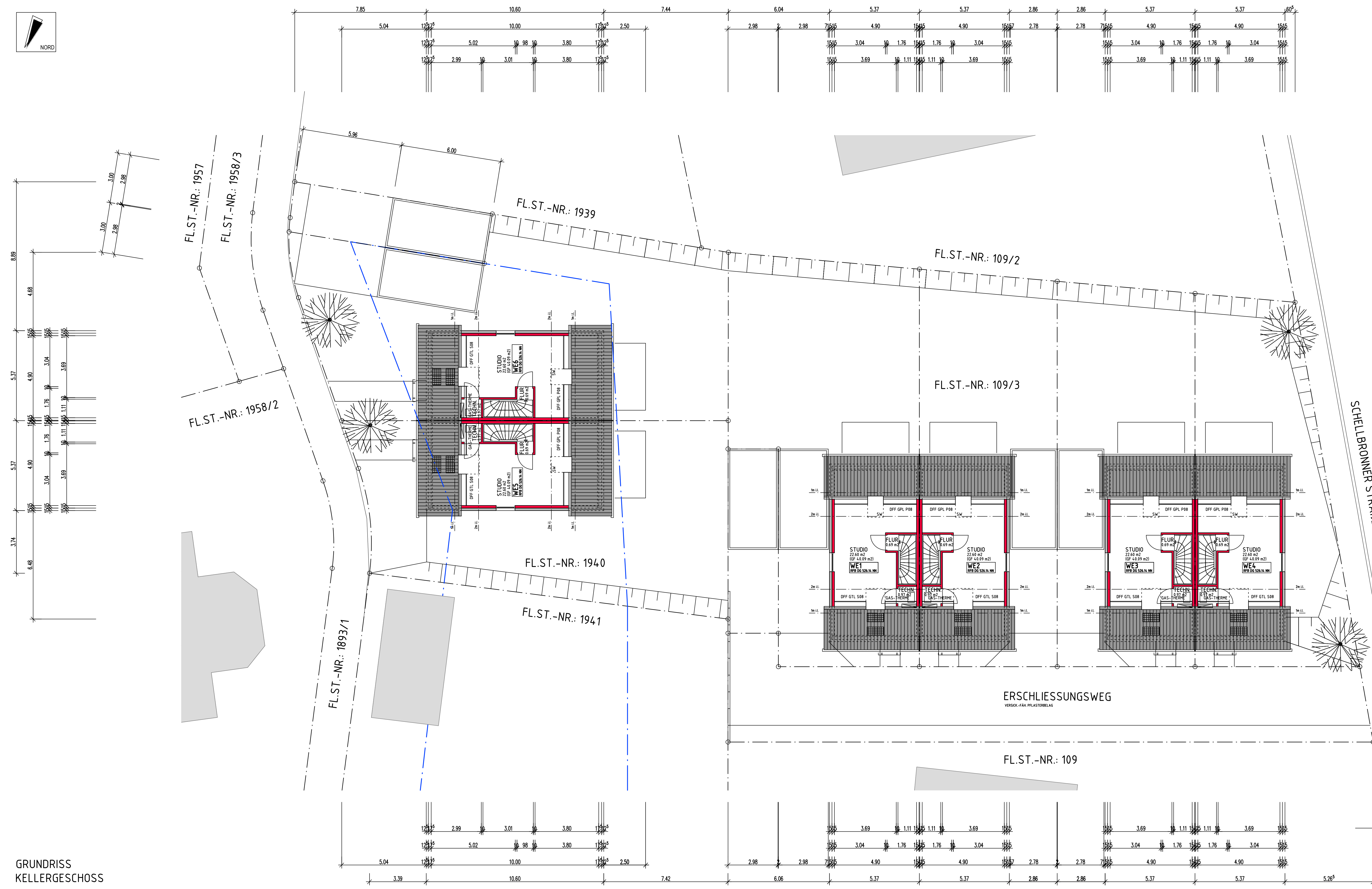
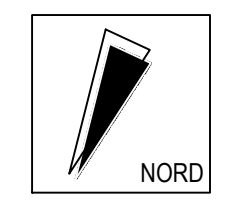
DIPL.-ING. W. BRECHT FREIER ARCHITEKT

PROJEKT NEUBAU VON 6 DOPPELHAUSHÄLFEN MIT GA + STELLPL. IN 75181 PFORZL, HOHOLZWEG 20-22 LÖB-NR. 1946, 1093, DATEI : -BE OG HWIT	ZEICHNUNG GEZ.: 23.06.2015 1. AND.: 2. AND.: 3. AND.: 4. AND.: 5. AND.:	ARCHITEKT DIPL.-ING. WOLFGANG BRECHT WENDBRENNERSTRASSE 18 75360 BAD WILDBAD FON 07237-442763 FAX 07237-442764	BAUHERR MALTNER HAUSBAU GMBH HÖFNER STRASSE 10 75320 BAD WILDBAD FON 07161-385222 FAX 07161-385224	BLATT-NR. <b>03</b>
---	---	--	--	------------------------

BAUEINGABE	1050/550	M	1 : 100	GRUNDRISS OG	2014M06
------------	----------	---	---------	--------------	---------







FL.ST.-NR.: 1957  
FL.ST.-NR.: 1958/3

FL.ST.-NR.: 1958/2

FL.ST.-NR.: 1939

FL.ST.-NR.: 109/2

FL.ST.-NR.: 109/3

FL.ST.-NR.: 1940

FL.ST.-NR.: 1941

SCHELLBRONNER STRASSE

ERSCHLISSUNGSWEG  
VERSICHT-FAHN PFLASTERLAG

FL.ST.-NR.: 109

GRUNDRISS  
KELLERGESSCH

DIPL.-ING. W. BRECHT FREIER ARCHITEKT

PROJEKT NEUBAU VON 6 DOPPELHAUSHÄFTEN MIT GA+STELLPL. IN 75161 PFORZL. HOHOLZWEG 20-22 SCHELLBRONNERSTR. 33-33c LGB-NR.: 1946.1093 DATEI : -BE DG HWIT	ZEICHNUNG GEZ.: 23.06.2015 1. AND.: 2. AND.: 3. AND.: 4. AND.: 5. AND.:	ARCHITEKT DIPL.-ING. WOLFGANG BRECHT WENDBRENNERSTRASSE 18 75346 NEULINGEN-HAUSDORFLOTT FON 07237-442763 FAX 07237-442764	BAUHERR MALTNER HAUSBAU GMBH HÖFFNER STRASSE 10 75343 BAD WILDBAD FON 07161-385222 FAX 07161-385224	BLATT-NR. <b>04</b>
--	---	---	---	------------------------

BAUEINGABE	1050/550	M	1 : 100	GRUNDRISS DG	2014M06
------------	----------	---	---------	--------------	---------