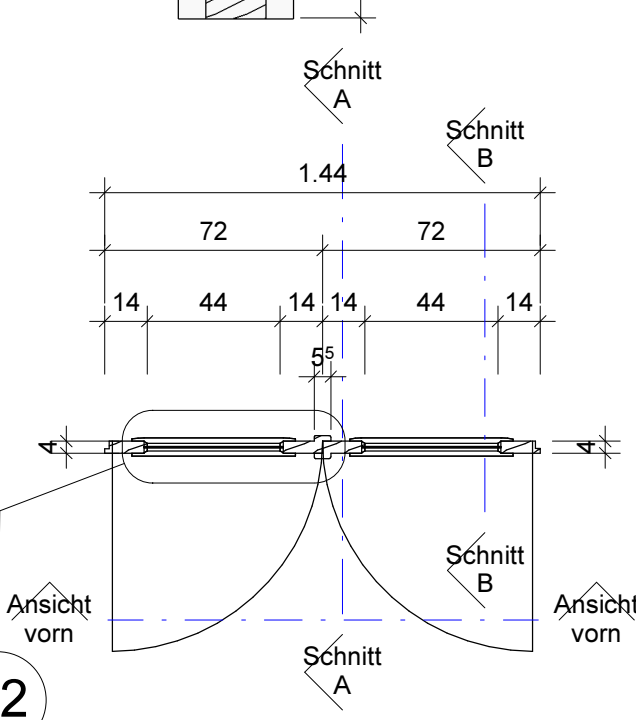
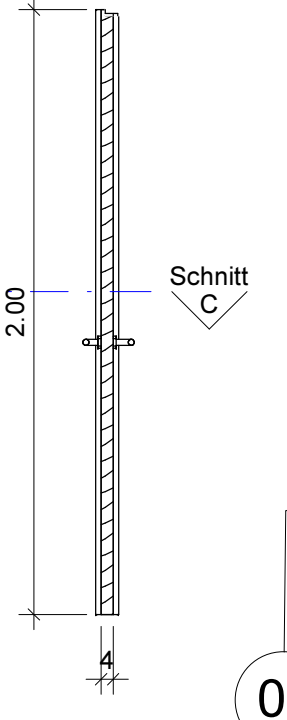
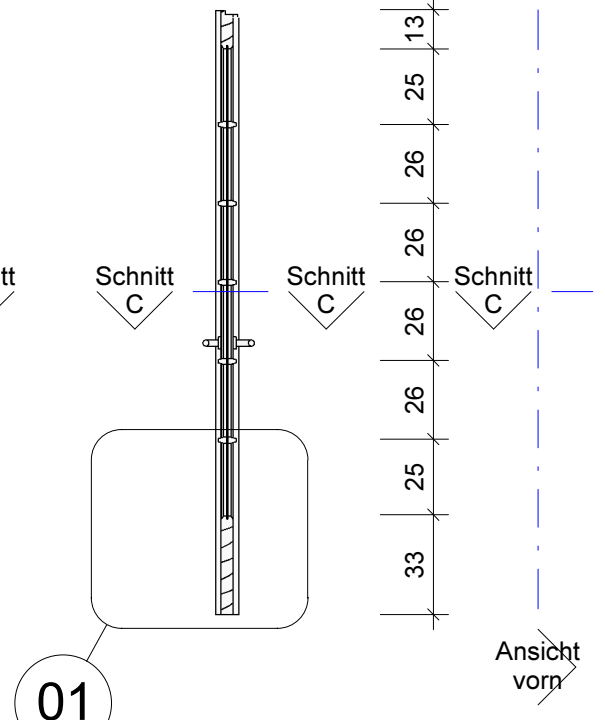
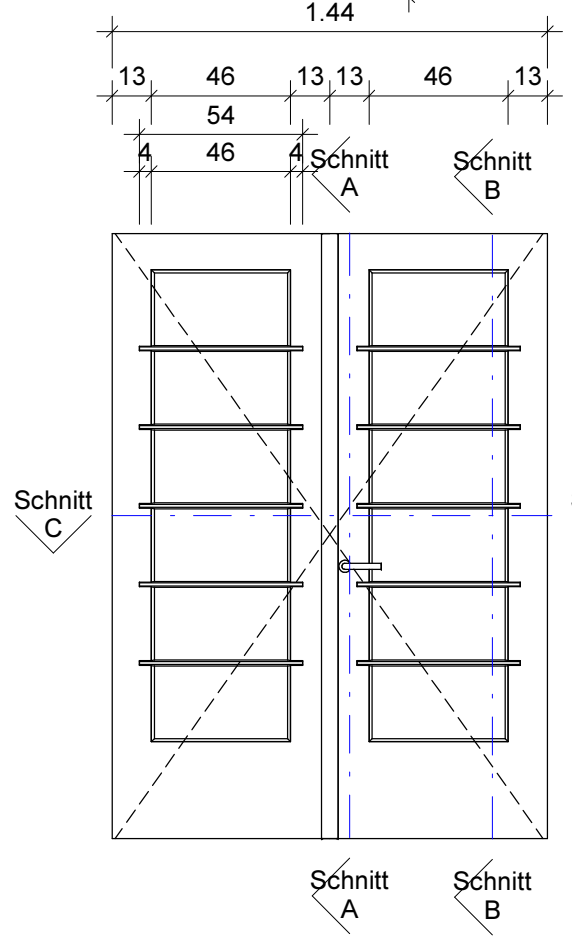
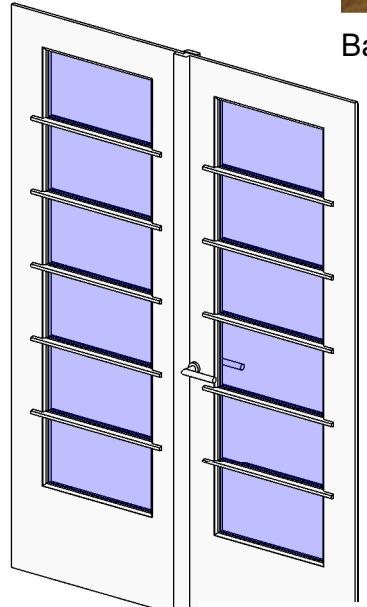
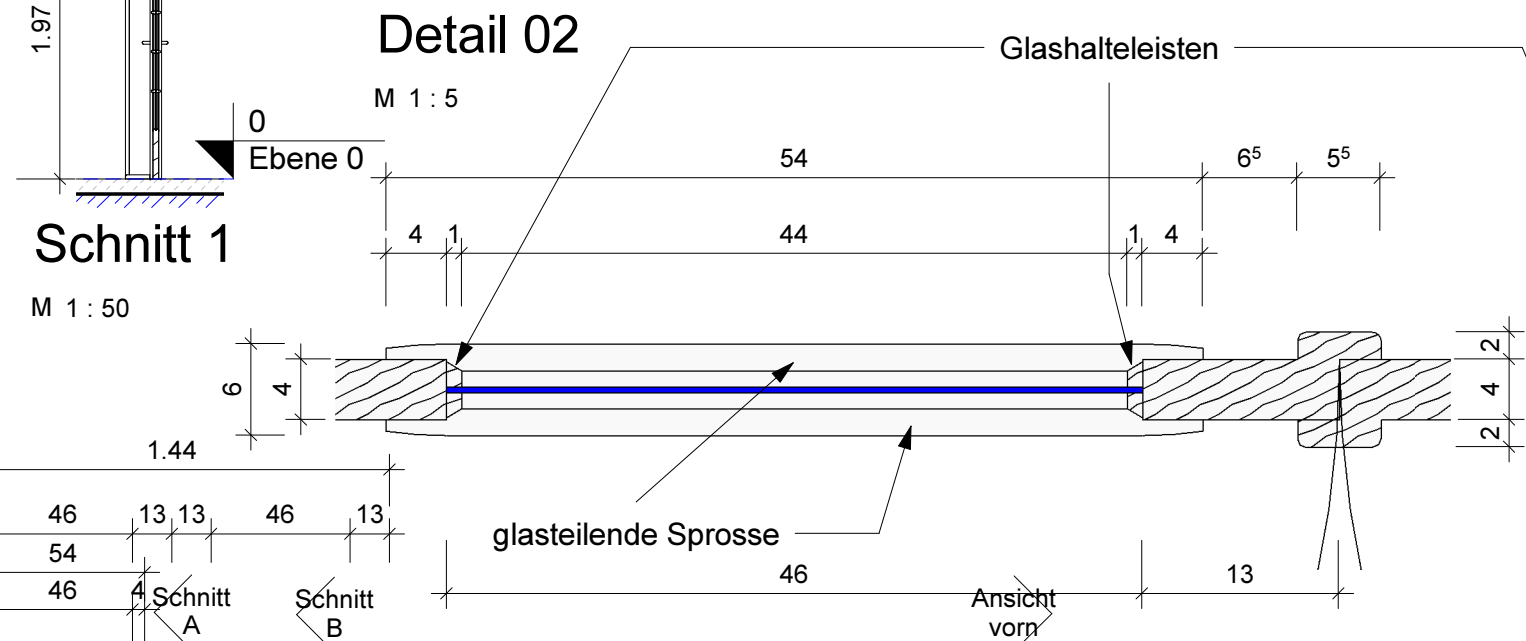
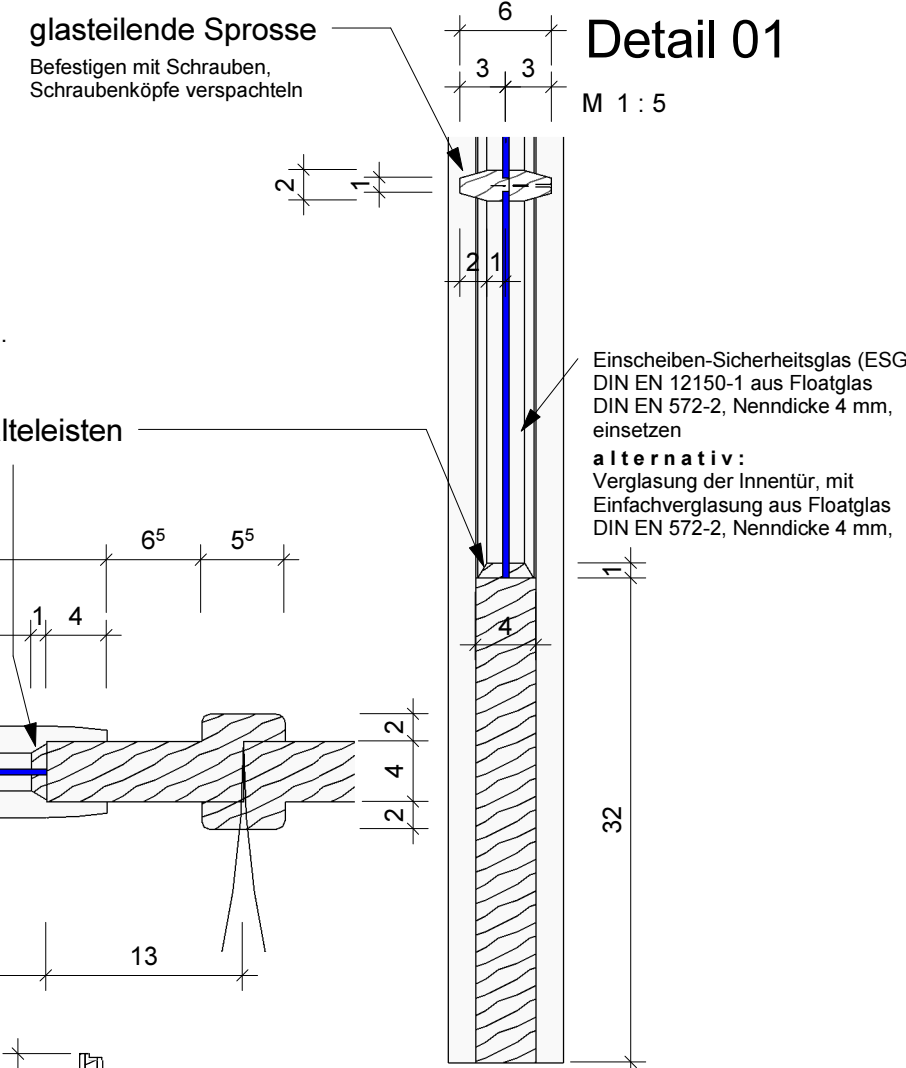


- Innentürelement 2-flg. Rahmenbauweise Massivholz.
- Umfassungszarge ist vorhanden.
- Türblätter einfach gefälzt,
- Rahmen und Sprossen aus Kiefer, Fichte oder Tanne,
- Oberflächen unbeschichtet, für bauseitige deckende Beschichtung,
- mit transparenter Ausfachung in Gang- und Standflügel,
- Verglasung der Innentür, mit Gshalteleisten und glasteilenden Sprossen
- Drückergarnitur bauseits vorhanden, Schloßtasche vorgerichtet für BB,
- mit Türkantenriegel oben und unten
- Einbau in vorhandene Umfassungszarge, aus Vollholz,
- Bandunterteile sind im Futter vorhanden, Bandoberteile passend dazu, neu.



Der Auftragnehmer hat alle zur Ausführung der Arbeiten erforderlichen Maße an Ort und Stelle zu ermitteln. Er hat sie mit den ggf. in den Plänen vermerkten Maßen zu vergleichen. Über Abweichungen von vor Ort festgestellten und in den Plänen vermerkten Maßen hat er den Auftraggeber unverzüglich zu unterrichten.

Planverfasser: Manfred Petzold Kuhnaustraße 06 04279 Leipzig	E-Mail:	Projektname:	Datum: 31.10.2020
Projektstatus: Ausführungsplanung	Gezeichnet: mp	Plan DIN A3	Projektnummer: 195
Bauherr: Manfred Petzold Tel. 0341 3383271, manfred.petzold@online.de	Entwurfsverfasser: Manfred Petzold	Projekt: Verglaste Flügeltür 04279 Leipzig, Kuhnaustraße 06	Plannummer: 01
			Maßstab: Wie angezeigt

